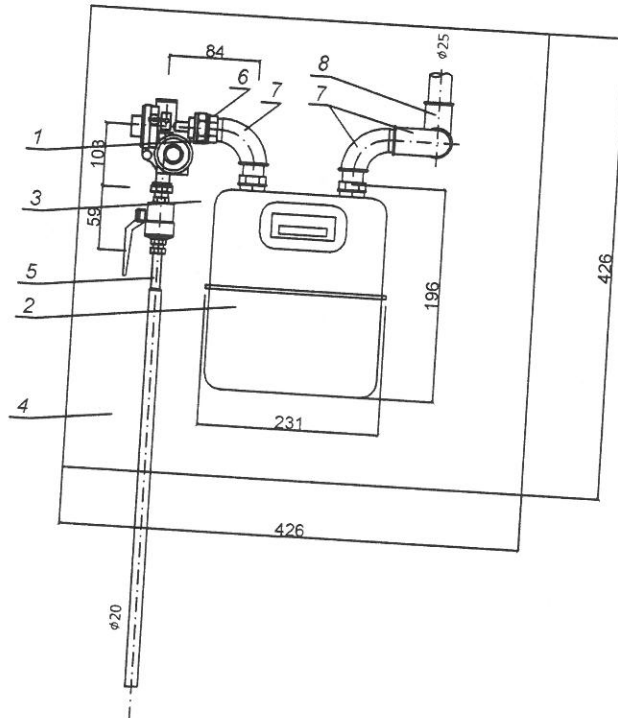


UKŁAD REDUKCYJNO - POMIAROWY Z REDUKTOREM MIX 10/S; GAZOMIERZ G4

PRZEPUSTOWOŚĆ 10 m³/h
CIŚNIENIE WLOTOWE 0,01÷0,5 MPa
CIŚNIENIE WYLOTOWE 2,0 kPa



LP.	OPIS - MATERIAL	CIŚNIE- NIE RO- BOCZE	ILOŚĆ	NORMA; PRODUCENT DOSTAWCA NR WYROBU
1.	Reduktor MIX 10/S		1	ELEKTROMETAL S.A ul. Stawowa 71, 43-400 Cieszyn
2.	Gazomierz G/4		1	METRIX Tczew
3.	Kurek główny kulowy 1/2" typ KOG - posiadający dopuszczenie IGNiG w Krakowie	1,6 MPa	1	GAZOMET Rawicz
4.	Skrzynka typowa z żywic zbrojonych włóknem szklanym 600*600*250 zamknięta		1	WEBA Sp. z o.o. Ul. Poznańska 5 62-021 Pączkowo k/Poznań
5.	Końcówka specjalna Ø15		1	Firma instalacyjna
6.	Redukcja Ø32/25 zeszlifowana pod płaską uszczelkę		1	Fabryka Łączników Radom SA ul. Stalowa 3 26-600 RADOM
7.	Kolanko Nr 7 Ø25		3	"
8.	Kolanko Nr 6 Ø25		1	"

Biuro Konstrukcyjne - Wzrostowe i Wykonawcze "KON - CHEM" Lutyliz 470 36-040 Boguchwała tel. (0-17) 871 12 272 kom. 608 043 406	TEMAT: "Budowa budynku zaplecza socjalnego wraz z niezbędną infrastrukturą techniczną przy boisku do piłki nożnej, parkingu dla 40 miejsc postojowych w tym 2 dla autobusów i 2 dla niepełnosprawnych, na części działki nr ewid. gr. 1692 położonych w miejscowości Wólka Niedźwiedzka"	
	NAZWA RYS. UKŁAD REDUKCYJNO-POMIAROWY GAZU	
ZAMAWIAJĄCY: GMINA I MIASTO SOKOŁÓW MŁP.	OBIEKT: BUDYNEK ZAPLECZA SPORTOWEGO	
STADIUM: P.B.	NUMER RYSUNKU: G3	REMIZJA: 0
SKALA:	BRANŻA: SANITARNA	
INSTALACJE SANITARNE		
PROJEKTANT inż. Jerzy Płochocki	S-254/79	10-2017
SPRAWDZAJĄCY mgr inż. Michał Kościsz	PDK/0125/POOS/07	10-2017
IMIĘ I NAZWISKO	NUMER UPRAWNIENI	PODPIS